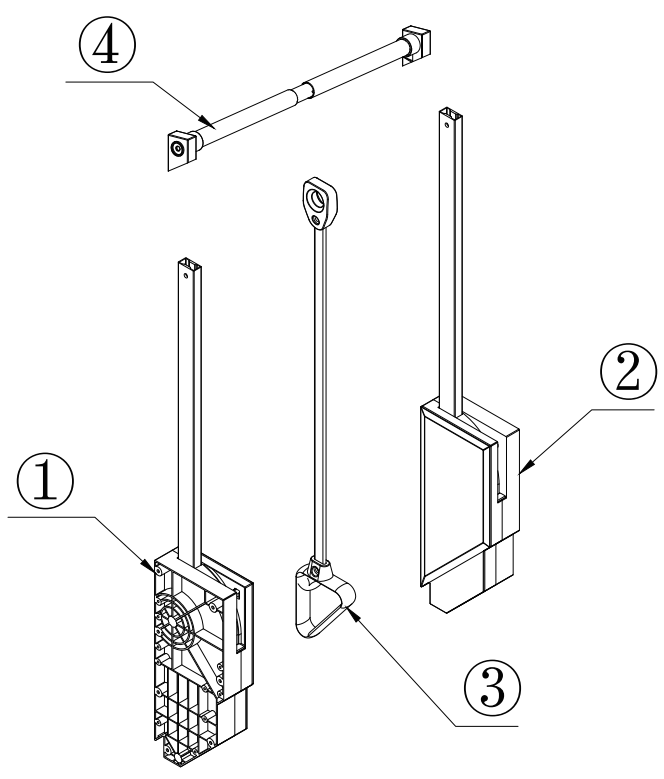
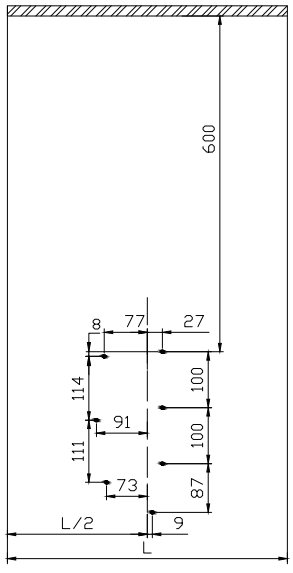


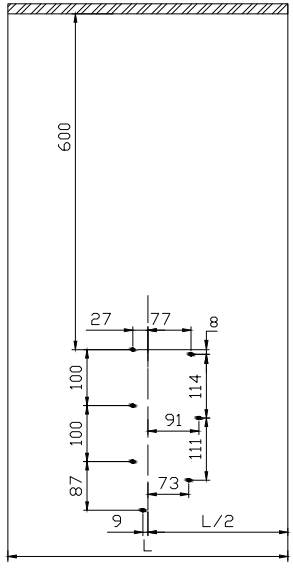
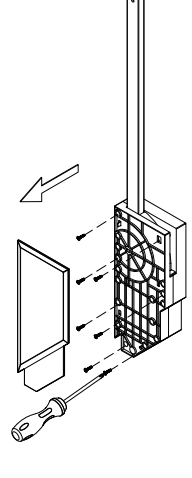
№	Наименование	Количество
①	Левый механизм	1
②	Правый механизм	1
③	Ручка	1
④	Вешало	1



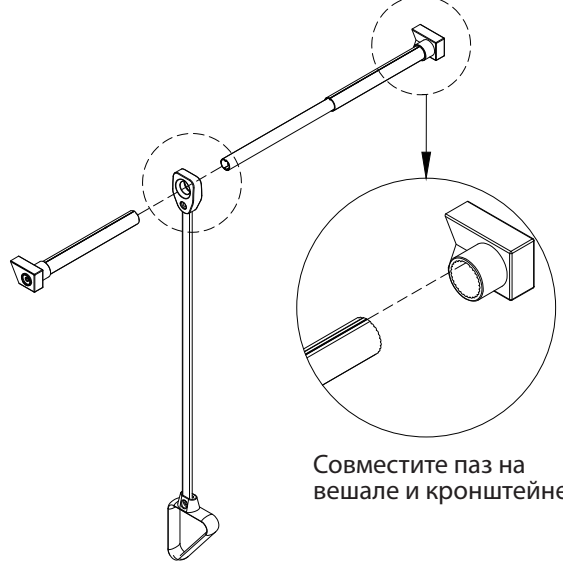
**1** Снимите декоративную заглушку с левого механизма. Установите механизм в нишу согласно разметке. Установите заглушку обратно.




**2** Снимите декоративную заглушку с правого механизма. Установите механизм в нишу согласно разметке. Установите заглушку обратно.

**3** Разъедините вешало на две части и установите ручку в центре.

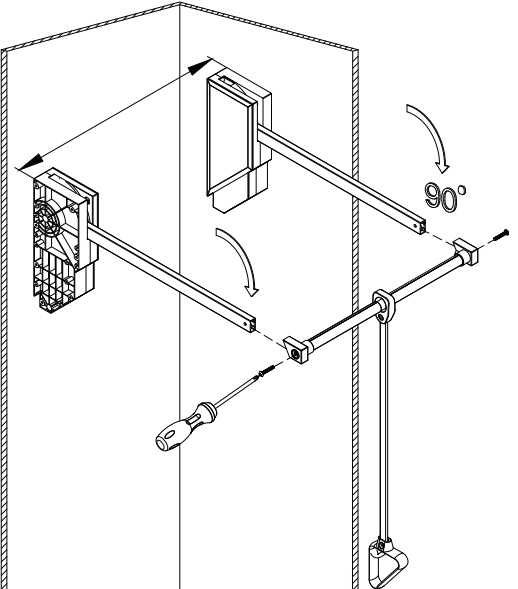


Совместите паз на вешале и кронштейне.

**4**

Артикул FRM5811.564 может устанавливаться в проем шириной 564-764 мм.

Артикул FRM5811.764 может устанавливаться в проем шириной 764 - 964 мм.



Опустите механизмы пантографа вниз на 90 градусов, установите вешало с ручкой и закрепите.

**5** Отрегулируйте ширину вешала на необходимый размер и зафиксируйте.

